

IHRE VORTEILE

Wir liefern Mehrwert

Unternehmen, die Metallspäne und -locken direkt im eigenen Betrieb verarbeiten, sparen Lager- und Transportkosten und erhalten einen höheren Preis für die Briketts. Noch kosteneffizienter wird der Prozess dank der Rückgewinnung von Kühlschmierstoffen während der Brikettierung.



START



VOLLBILD

SEITE 5



ATNA
Industrial
Solutions
GmbH

UNSERE LÖSUNG

BlueLine Brikettpressen

Der mehrstufige Pressprozess der ATNA BlueLine Pressen ermöglicht maximale Durchsätze bei höchster Brikettqualität. Dafür liefern wir auf Ihr Unternehmen angepasste, innovative Lösungen.



S:

† m

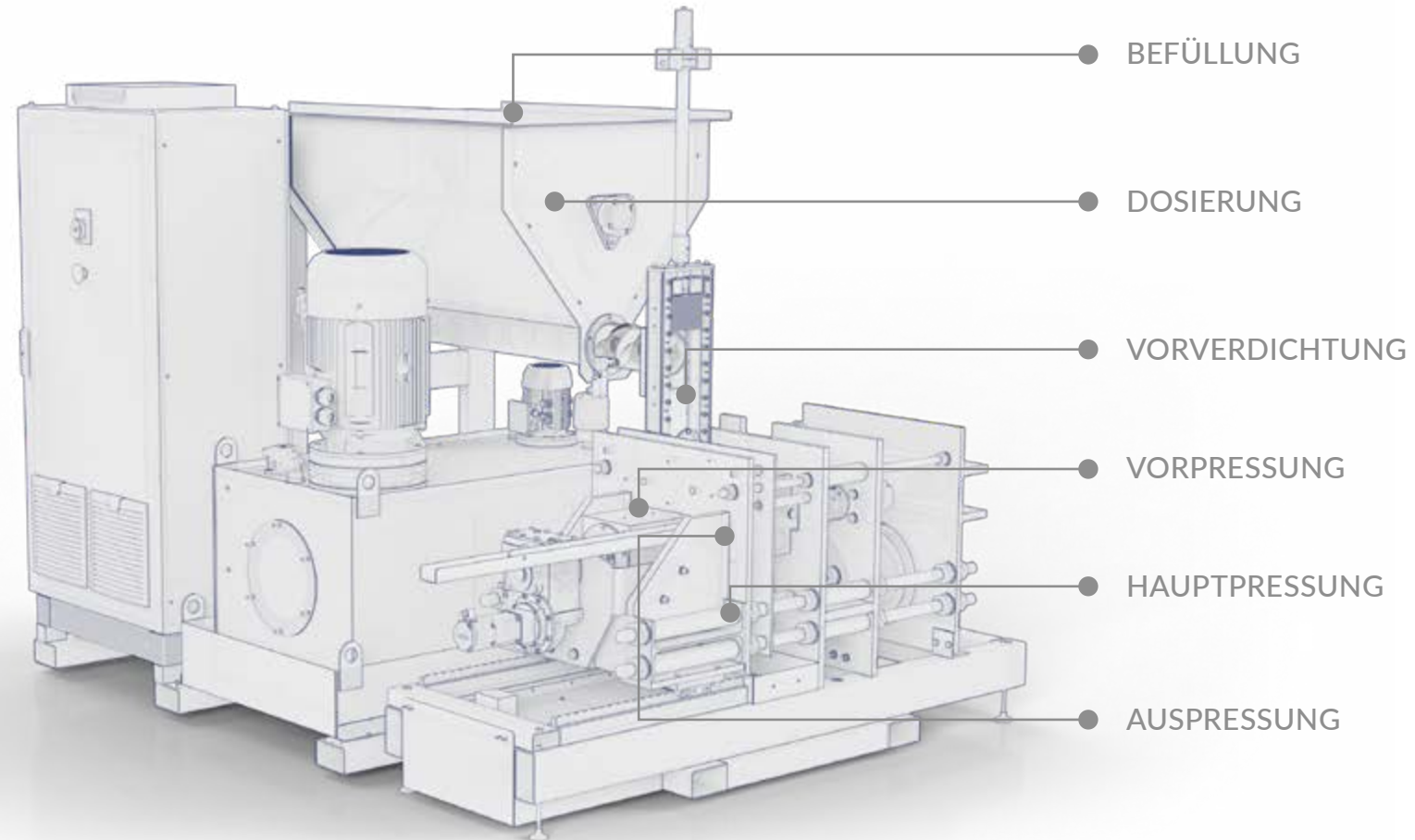
SEITE 6



ATNA
Industrial
Solutions
GmbH

Mehrstufiger Pressprozess

Dank unserer neuartigen Revolverpresse und dem mehrstufigen Pressprozess mit Vorverdichtung, Vorpresse, Hauptpresse und anschließender Auspresse können wir hohe Durchsätze bei geringem Energieverbrauch realisieren.



START

TECHNISCHE DATEN

VOLLBILD

BlueLine Brikettpressen

SEITE 8



ATNA
Industrial
Solutions
GmbH

Technische Daten

Unsere Brikettpressen sind optimal an Ihre Anforderungen anpassbar. Je nach Einsatz variieren dabei die technischen Parameter wie Pressdruck, Durchsatz und Format.

START

MAXIMALER PRESSDRUCK

auf das Material
anpassbar

bis zu
700
MPa

DURCHSÄTZE

Von 50 Kilogramm
bis 10 Tonnen pro
Stunde

50 > 10.000
kg/h kg/h

FORMATE

Form frei wählbar,
von Ø 20 mm
bis zu 100x100 mm

20 – 100
mm



VOLLAUTO-MATISCHER BETRIEB

durchgehend
Tag und Nacht

24 / 7
h Tage

VOLLBILD

SEITE 9



ATNA
Industrial
Solutions
GmbH

Technische Daten

Durch die Brikettierung der unterschiedlichen Metallreststoffe werden hohe Brikettdichten erreicht. Dies führt zu einer deutlichen Reduktion des Transportvolumens und der damit verbundenen Kosten.

START

RESTSTOFF	DICHTE BRIKETT	REDUKTION TRANSPORTVOLUMEN
Beispiele	je nach Legierung	um bis zu
ALUMINIUM	2,5 g/cm ³	97 %
ALUMINIUMBRONZE	6,2 g/cm ³	36 %
EDELSTAHLSPAN	5,5 g/cm ³	93 %
KUPFER	5,4 g/cm ³	58 %
ROTGUSS	6,9 g/cm ³	63 %

VOLLBILD

SEITE 10



TECHNISCHE DATEN

BlueLine

Unsere BlueLine Brikettpressen fügen sich optimal in Ihr Produktionsumfeld ein. Dank der kompakten Außenmaße, der unkomplizierten Aufstellung ohne zusätzliches Fundament und der einfachen Anbindung können Sie direkt starten und sparen.

Die nebenstehend aufgeführten technischen Daten beziehen sich auf eine Standard BlueLine Brikettpresse ohne zusätzliche Aufbauten.

STANDARD

GEWICHT

ca. 3.900 kg
(ohne Hydrauliköl)

ANSCHLUSS- PARAMETER

400 V
/ 63 A

ABMASSE

Länge: 2700 mm
Breite: 2150 mm
Höhe: 2250 mm

START

VOLLBILD

SEITE 11



ATNA
Industrial
Solutions
GmbH

IHRE OPTIONEN

Erweiterungs- möglichkeiten

- Vergrößerung Vorlagebehälter bis zu 1.000l
- Vorgeschalteter Spanzerkleinerer
- Online Dashboard mit mobilem Zugriff
- Automatische Verschleißmessung
- Automatische Dichtemessung
- Regelbares Hydrauliksystem
- Absaugsystem bei staubigen Materialien
- Fernwartung für schnellen Service
- Vorbereitung zur Außenaufstellung



START

VOLLBILD

SEITE 12



ATNA
Industrial
Solutions
GmbH

IHRE WÜNSCHE

Individuelle Kundenlösungen

Jedes Unternehmen ist einzigartig. Aus diesem Grund erarbeiten wir gemeinsam mit unseren Kunden auf deren Anforderungen zugeschnittene, individuelle Lösungen.

Wir ermöglichen die Anbindung an kundenseitige Prozesse, wie zum Beispiel komplette Absauganlagen zum innerbetrieblichen Materialtransport zur Brikettpresse.

Vielen Dank für Ihre Aufmerksamkeit

KONTAKTIEREN SIE UNS

ATNA INDUSTRIAL SOLUTIONS GMBH



Zschortauer Straße 76, 04129 Leipzig



0341 / 9188 1833



info@atna-solutions.com

www.atna-solutions.com



ATNA
Industrial
Solutions
GmbH